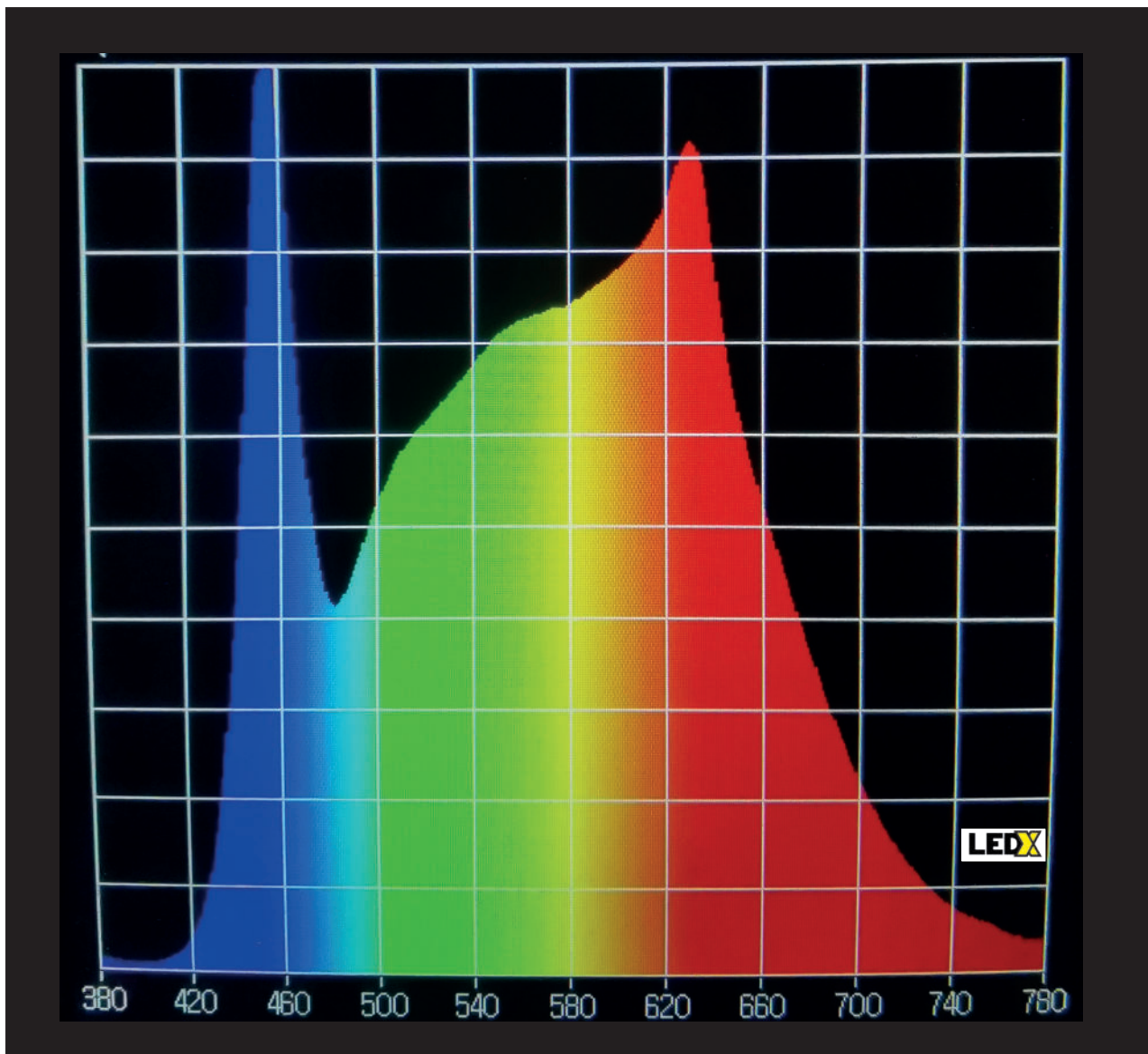


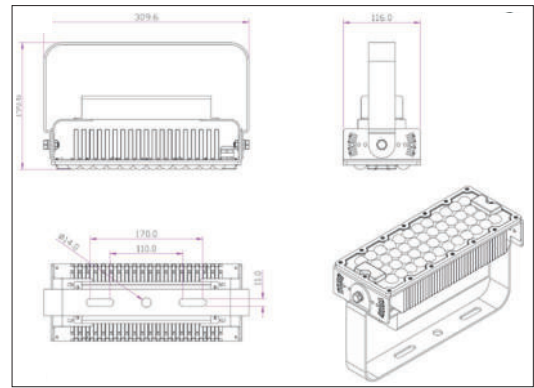
Lichtspektrum

*einer 240 Watt LEDX PHOENIX GROW
ab 380-780nm*

TLCI >95%, PPFD 1.331

90° Abstrahlwinkel



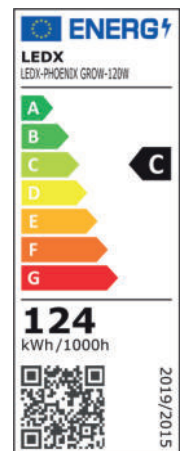


DATENBLATT

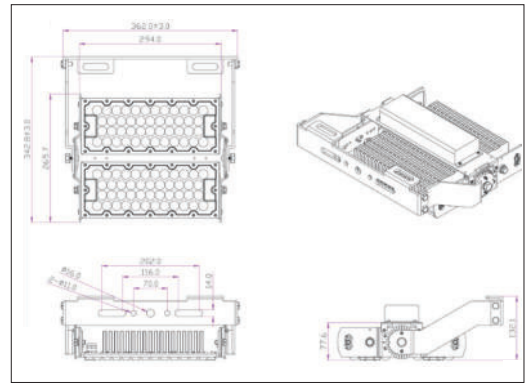
LEDX PHOENIX GROW 120 Watt inklusive Netzteil und Netzteil Box



Artikel Nummer	LEDX-PHOENIX GROW-120W
LED Typ	SMD
LED Netzteil	Meanwell oder gleichwertig
LED Leistung	120 Watt
Spannung	AC90-305V
Frequenz	50/60 Hz
Lichtfarbe	4200 Kelvin
Abstrahlwinkel	20° / 40° / 60° / 90° oder H140xV100
Umgebungstemperatur	-40° bis +55° C
Lichtstrom	18000 Lumen
Farbwiedergabe	CRI 95
Leistungsfaktor	≥ 0,95
Schaltfestigkeit	> 100000
Anlaufzeit	1 Sekunde
Schutzart	IP65
Schutzklasse	I
Schlagfestigkeit	IK 08
Gewicht	3 kg
Maße	L310 x W116 x H132mm
Material	Aluminium, PMMA, Stainless Steel
Dimmung	nicht dimmbar Dimmbar optional: 0-10V, DALI oder Zigbee
Sonstiges	inkl. 2 Meter Anschlusskabel mit EU-Stecker (EU-Stecker IP20, nur für Test) Gehäusefarbe grau/silber
Energieeffizienz	C
Lebensdauer	L70/B20 bei 30000 Stunden
Zertifikate	CE, RoHS



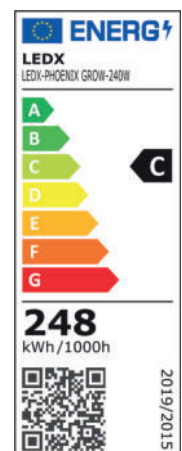
Es gelten unsere Allgemeinen Geschäftsbedingungen. Siehe auch www.ledx.at.
Eine Abweichung der technischen Daten von +/-10% ist möglich. Druckfehler und Irrtum vorbehalten.
Produktabbildungen sind beispielhaft und können vom Original abweichen.
Formelle und technische Änderungen behalten wir uns vor.



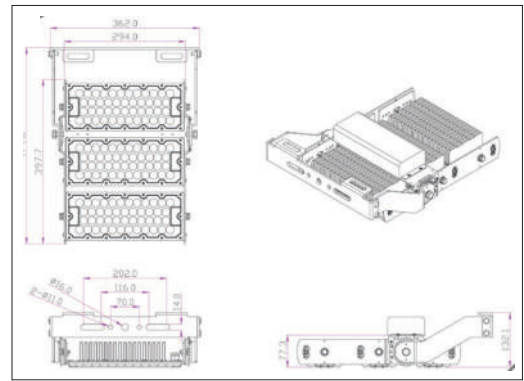
DATENBLATT

LEDX PHOENIX GROW 240 Watt inklusive Netzteil und Netzteil Box

Artikel Nummer	LEDX-PHOENIX GROW-240W
LED Typ	SMD
LED Netzteil	Meanwell oder gleichwertig
LED Leistung	240 Watt
Spannung	AC90-305V
Frequenz	50/60 Hz
Lichtfarbe	4200 Kelvin
Abstrahlwinkel	20° / 40° / 60° / 90° oder H140xV100
Umgebungstemperatur	-40° bis +55° C
Lichtstrom	36000 Lumen
Farbwiedergabe	CRI 95
Leistungsfaktor	≥ 0,95
Schaltfestigkeit	> 100000
Anlaufzeit	1 Sekunde
Schutzart	IP65
Schutzklasse	I
Schlagfestigkeit	IK 08
Gewicht	5 kg
Maße	L358 x W343 x H132mm
Material	Aluminium, PMMA, Stainless Steel
Dimmung	nicht dimmbar Dimmbar optional: 0-10V, DALI oder Zigbee
Sonstiges	inkl. 2 Meter Anschlusskabel mit EU-Stecker (EU-Stecker IP20, nur für Test) Gehäusefarbe grau/silber
Energieeffizienz	C
Lebensdauer	L70/B20 bei 30000 Stunden
Zertifikate	CE, RoHS



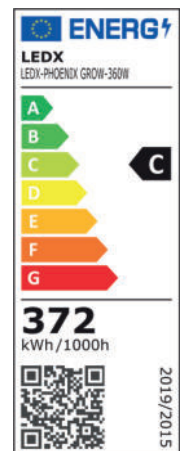
Es gelten unsere Allgemeinen Geschäftsbedingungen. Siehe auch www.ledx.at.
Eine Abweichung der technischen Daten von +/-10% ist möglich. Druckfehler und Irrtum vorbehalten.
Produktabbildungen sind beispielhaft und können vom Original abweichen.
Formelle und technische Änderungen behalten wir uns vor.



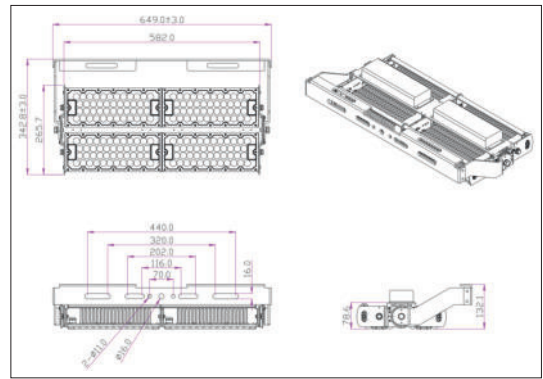
DATENBLATT

LEDX PHOENIX GROW 360 Watt inklusive Netzteil und Netzteil Box

Artikel Nummer	LEDX-PHOENIX GROW-360W
LED Typ	SMD
LED Netzteil	Meanwell oder gleichwertig
LED Leistung	360 Watt
Spannung	AC90-305V
Frequenz	50/60 Hz
Lichtfarbe	4200 Kelvin
Abstrahlwinkel	20° / 40° / 60° / 90° oder H140xV100
Umgebungstemperatur	-40° bis +55° C
Lichtstrom	54000 Lumen
Farbwiedergabe	CRI 95
Leistungsfaktor	≥ 0,95
Schaltfestigkeit	> 100000
Anlaufzeit	1 Sekunde
Schutzart	IP65
Schutzklasse	I
Schlagfestigkeit	IK 08
Gewicht	7 kg
Maße	L358 x W476 x H132mm
Material	Aluminium, PMMA, Stainless Steel
Dimmung	nicht dimmbar Dimmbar optional: 0-10V, DALI oder Zigbee
Sonstiges	inkl. 2 Meter Anschlusskabel mit EU-Stecker (EU-Stecker IP20, nur für Test) Gehäusefarbe grau/silber
Energieeffizienz	C
Lebensdauer	L70/B20 bei 30000 Stunden
Zertifikate	CE, RoHS



Es gelten unsere Allgemeinen Geschäftsbedingungen. Siehe auch www.ledx.at.
Eine Abweichung der technischen Daten von +/-10% ist möglich. Druckfehler und Irrtum vorbehalten.
Produktabbildungen sind beispielhaft und können vom Original abweichen.
Formelle und technische Änderungen behalten wir uns vor.

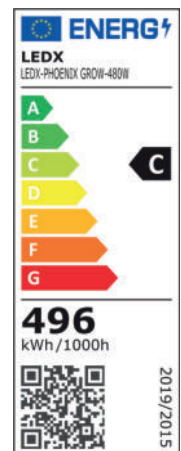


DATENBLATT

LEDX PHOENIX GROW 480 Watt inklusive Netzteil und Netzteil Box



Artikel Nummer	LEDX-PHOENIX GROW-480W
LED Typ	SMD
LED Netzteil	Meanwell oder gleichwertig
LED Leistung	480 Watt
Spannung	AC90-305V
Frequenz	50/60 Hz
Lichtfarbe	4200 Kelvin
Abstrahlwinkel	20° / 40° / 60° / 90° oder H140xV100
Umgebungstemperatur	-40° bis +55° C
Lichtstrom	72000 Lumen
Farbwiedergabe	CRI 95
Leistungsfaktor	≥ 0,95
Schaltfestigkeit	> 100000
Anlaufzeit	1 Sekunde
Schutzart	IP65
Schutzklasse	I
Schlagfestigkeit	IK 08
Gewicht	9 kg
Maße	L650 x W343 x H132mm
Material	Aluminium, PMMA, Stainless Steel
Dimmung	nicht dimmbar Dimmbar optional: 0-10V, DALI oder Zigbee
Sonstiges	inkl. 2 Meter Anschlusskabel mit EU-Stecker (EU-Stecker IP20, nur für Test) Gehäusefarbe grau/silber
Energieeffizienz	C
Lebensdauer	L70/B20 bei 30000 Stunden
Zertifikate	CE, RoHS



Es gelten unsere Allgemeinen Geschäftsbedingungen. Siehe auch www.ledx.at.
Eine Abweichung der technischen Daten von +/-10% ist möglich. Druckfehler und Irrtum vorbehalten.
Produktabbildungen sind beispielhaft und können vom Original abweichen.
Formelle und technische Änderungen behalten wir uns vor.